

# STATION COFDM/IP

CO  
FDM

SAT  
HD

IPTV

## RÉCEPTION & DISTRIBUTION COLLECTIVE DES CHAINES SATELLITES OU TERRESTRE OU CABLE

- Station modulaire "plug&play"
- Distribution évolutive des signaux satellite vers réseau coaxial ou IP
- Entrées :  
DVB-S/S2 / DVB-T/T2 / C

- Modulation : COFDM ou C
- Double lecteur CI pour chaînes cryptées



**Multiplexage intelligent de toutes les entrées SAT - HDMI - USB**



**Auto-remapping :**  
évite la reprogrammation manuelle des TVs



**Contrôle Web :**  
Modifications à distance des paramètres via connexion internet (option payante)  
Ref. 0145117R13

### > PROGRAMMATION



Logiciel gratuit à télécharger sur  
[www.groupe-cahors.com](http://www.groupe-cahors.com)  
> **Station modulaire**



Programmation par Pc (Windows)



**Logiciel multi-langues :**  
FRANÇAIS - ANGLAIS  
ALLEMAND - ESPAGNOL

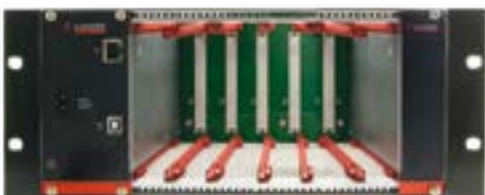
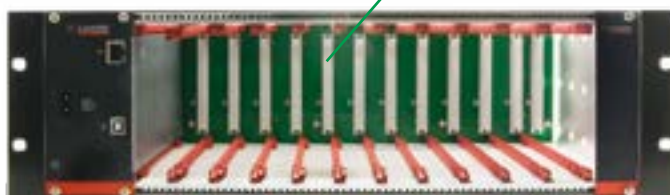
**Le logiciel de programmation permet :**

- Le réglage des fréquences des différents tuners
- La modification de tous les paramètres de modulation (NIT, canaux de sorties, choix des modulateurs, numéros LCN, niveaux de sorties...)
- L'accès aux fichiers vidéos (format .ts)

## &gt; CHASSIS

**NOUVEAU**

La station modulaire COFDM/IP est disponible en 3 formats :

**3 MODULES**Fixation murale  
Chassis + Alimentation**5 MODULES**Fixation murale ou baie 10"  
Chassis + Alimentation**11 MODULES**Fixation murale ou baie 19"  
Chassis + Alimentation**PLUG  
& PLAY**Modules  
plug & play

Caractéristiques techniques	3 MODULES	5 MODULES	11 MODULES
Capacité	3 modules + alimentation	5 modules + alimentation	11 modules + alimentation
Référence	0145263R13	0145130R13	0145148R13
Type d'installation	Montage mural	Montage mural ou dans baie 10"	Montage mural ou dans baie 19"
Programmation	par USB (local) ou par Ethernet (à distance)		
Puissance alimentation	65 W (max)	125 W (max)	
Dimensions	183 x 132 x 194 mm	297 x 132 x 194 mm (3U)	482 x 132 x 194 mm (3U)

## &gt; ACCESSOIRES

**CACHE**

Ref 0145149R13

- Cache pour 1 module

**ALIM**

Ref 0145228R13

- pour remplacement dans chassis 5 ou 11 modules



## > MODULES D'ENTRÉE



### RX-2SAT **NOUVEAU**

Ref 0145264R13

- 2 entrées SAT avec 2 sorties de couplage
- 2 tuners pour recevoir 2 transpondeurs DVB-S / DVB-S2

### RX-3SAT

Ref 0145120R13

- 3 entrées SAT avec 3 sorties de couplage
- 3 tuners pour recevoir 3 transpondeurs DVB-S / DVB-S2



### RX-3UNIV

Ref 0145122R13

- 3 entrées Universelles (SAT / TER / Cable) avec 3 sorties de couplage
- 3 tuners SAT : DVB-S/DVB-S2 ou TER-CABLE : DVB-T / DVBT-2 / DVB-C



### RX-4SAT

Ref 0145266R13

- **NOUVEAU**
- 4 entrées SAT
- 4 tuners DVB-S / S2 / S2X



### RX-M2SAT **NOUVEAU**

Ref 0145265R13

- 2 entrées SAT avec 2 sorties de couplage
- 2 tuners pour recevoir 2 transpondeurs DVB-S / DVB-S2
- 1 entrée Multimédia : USB pour fichiers .ts ou HDMI



**Affichage dynamique :**  
Diffusion de vos contenus via le port USB



### RX-4HDMI

Ref 0145123R13

- 4 entrées HDMI
- Module MPEG-4 (H.264)
- Résolution 1080p
- Encodage jusqu'à 4 sources HDMI simultanées



### RX-2AV

Ref 0145124R13

- 2 entrées Audio/Video/stéréo

## > MODULES DE DÉCRYPTAGE



**64  
BITS**



### CAM-CI1

Ref 0145125R13

- 1 lecteur CAM 1CI

### CAM-CI2

Ref 0145126R13

- 1 lecteur CAM 2CI



**NOUVEAU**

### CAM PRO

VIACCESS 8 services pour chaînes payantes

Ref. 0145268R13



## > MODULES DE SORTIE

**IPTV**



Modulation DVB-T dans les espaces libres de la bande sur 2 ou 3 canaux :



### MA-2DVB-T **NOUVEAU**

Ref 0145267R13

- Modulateur Agile 2 canaux COFDM

### MA-3DVB-T **NOUVEAU**

Ref 0145235R13

- Modulateur Agile 3 canaux COFDM



### M-4DVB-T/C

Ref 0145128R13

- Modulateur 4 canaux COFDM
- Modulation DVB-T ou DVB-C sur 4 canaux adjacents



### STM-IP

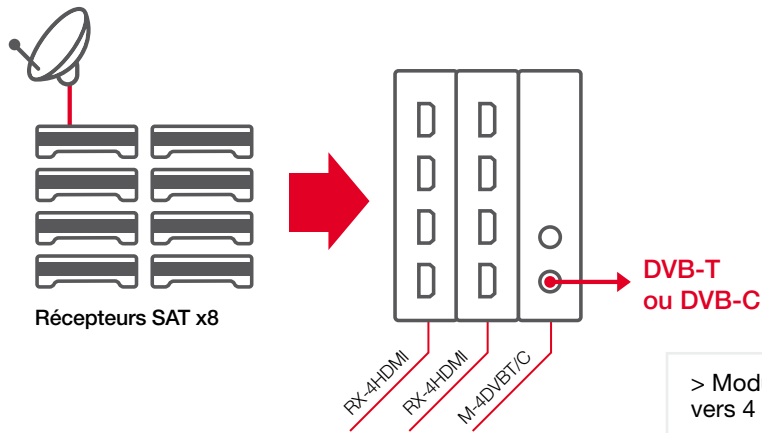
Ref 0145129R13

- Streamer DVB > IP
- Remodulation au standard DVB-IP jusqu'à 16 flux IP et 100Mb/s
- Compatible UDP, RTP/UDP et protocole SAP

**EXEMPLE DE CONFIGURATION**

**AVEC CHASSIS 3 MODULES**

avec 8 entrées HDMI > Modulateurs 4 canaux DVB-T/DVB-C

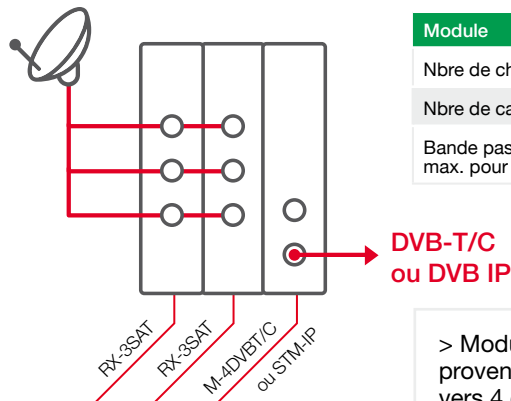


> Modulation de 8 chaînes satellites vers 4 canaux DVB-T/DVB-C

**EXEMPLE DE CONFIGURATION**

**AVEC CHASSIS 3 MODULES**

avec 6 entrées SAT > Modulateurs 4 canaux ou IP



Module	M-4DVBT/C	STM-IP
Nbre de chaînes	64 max.	16 max.
Nbre de canaux	4	-
Bande passante max. pour 4 canaux	DVB-T 125 Mbit/s DVB-C 160 Mbit/s	100 Mbit/s

> Modulation d'une sélection de chaînes provenant de 6 transpondeurs satellites vers 4 canaux DVB-T/DVB-C ou DVB IP

**EXEMPLE DE CONFIGURATION**

**AVEC CHASSIS 11 MODULES**

- Modulation de chaînes satellites + décryptage vers 2 canaux DVB-T agiles
- Modulation de chaînes satellites et d'une source USB ou HDMI vers 3 canaux DVB-T agiles
- Modulation de 2 sources A/V + 4 sources HDMI + chaînes satellites vers 4 canaux DVB-T/C et DVB IP

